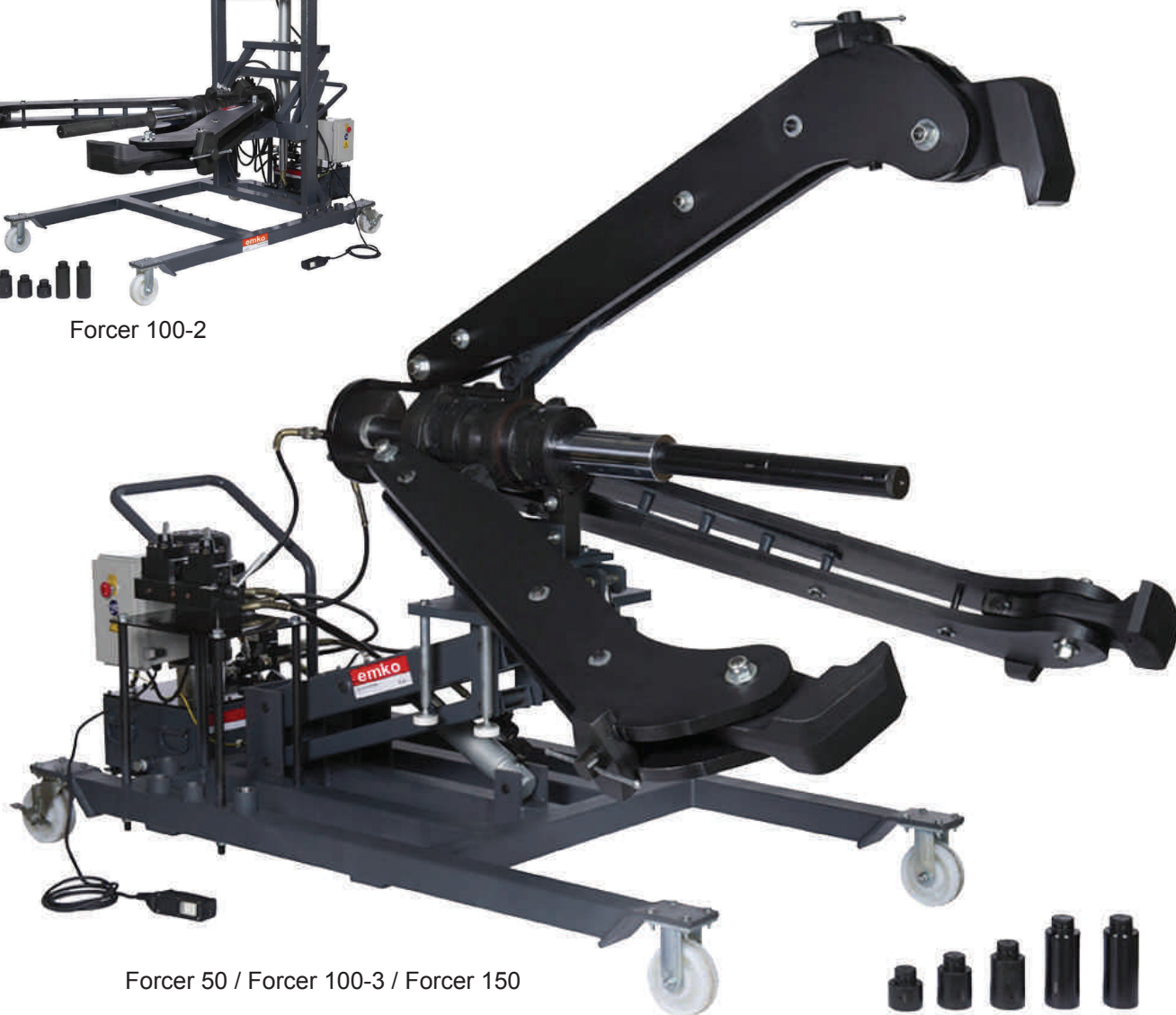


Ściągacze "Forcer"

- Unikalna konstrukcja ściągacza hydraulicznego na wózku serii "FORCER" z właściwością samocentrowania na ściągającym elemencie.
- Idealne narzędzie do demontażu kół, przekładni, łożysk itp.
- Synchroniczny rozstaw ramion i jednoosobowa obsługa.
- Łatwo manewrowalny wózek umożliwiający dokładne umiejscowienie ściągacza na odpowiedniej wysokości względem demontowanego elementu, bez konieczności użycia suwnicy.
- Własność samozacisku: im większy nacisk tłoczyska cylindra - tym większy zacisk pazurów ramion na demontowanym elemencie.
- W komplecie adaptery nakładane na tłoczek cylindra skracające czas pracy ściągaczem i wydłużające całkowity skok tłoczyska
- Bezpieczeństwo: zawory nadmiarowe bezpieczeństwa w zasilaczu eliminują ryzyko przekroczenia siły znamionowej podczas pracy.
- Minimalne ryzyko zniszczenia łożyska dzięki kontrolowanemu użyciu siły, bez palnika itp.
- W każdym zestawie adaptery przedłużające tłoczek: 4 sztuki (Forcer 50) lub 7 sztuk (Forcer 100 i 150).



Forcer 100-2



Forcer 50 / Forcer 100-3 / Forcer 150

model	siła nacisku max tony	ilość ramion	skok tłoczyska mm	min. rozstaw mm	max. rozstaw mm	zasięg max mm	wymiary dł x szer x wys (mm)	masa (kg)	zasilanie silnika pompy hydr.
Forcer 50 S	50	2/3	330	200	950	500	2245 x 800 x 1155	385	230V 50Hz 1 faza
Forcer 50 L	50	2/3	330	200	1250	780	2545 x 800 x 1155	400	
Forcer 100-2	100	2	270	200	1500	1215	2450 x 1350 x 1200	870	
Forcer 100-3	100	2/3	270	200	1500	1215	2790 x 1030 x 1410	1120	
Forcer 150	150	3	325	250	1600	1150	2990 x 1030 x 1390	1200	

SPRZEDAŻ I SERWIS

emko®
hydrauliczne narzędzia siłowe

Tel. 91 88 69 310 GSM: 609 345 321 Fax: 91 88 69 676 ul. Kokosowa 26, 72-006 Mierzyn
Biura handlowe: Warszawa tel. 22 201 9005 • Wrocław tel. 71 7164 164 • Lublin tel. 81 460 8505

info@emko.pl
www.emko.pl